



VM 350

ELENCO ESPLOSI RICAMBI

INVOLUCRO

GRUPPO FRIGORIFERO

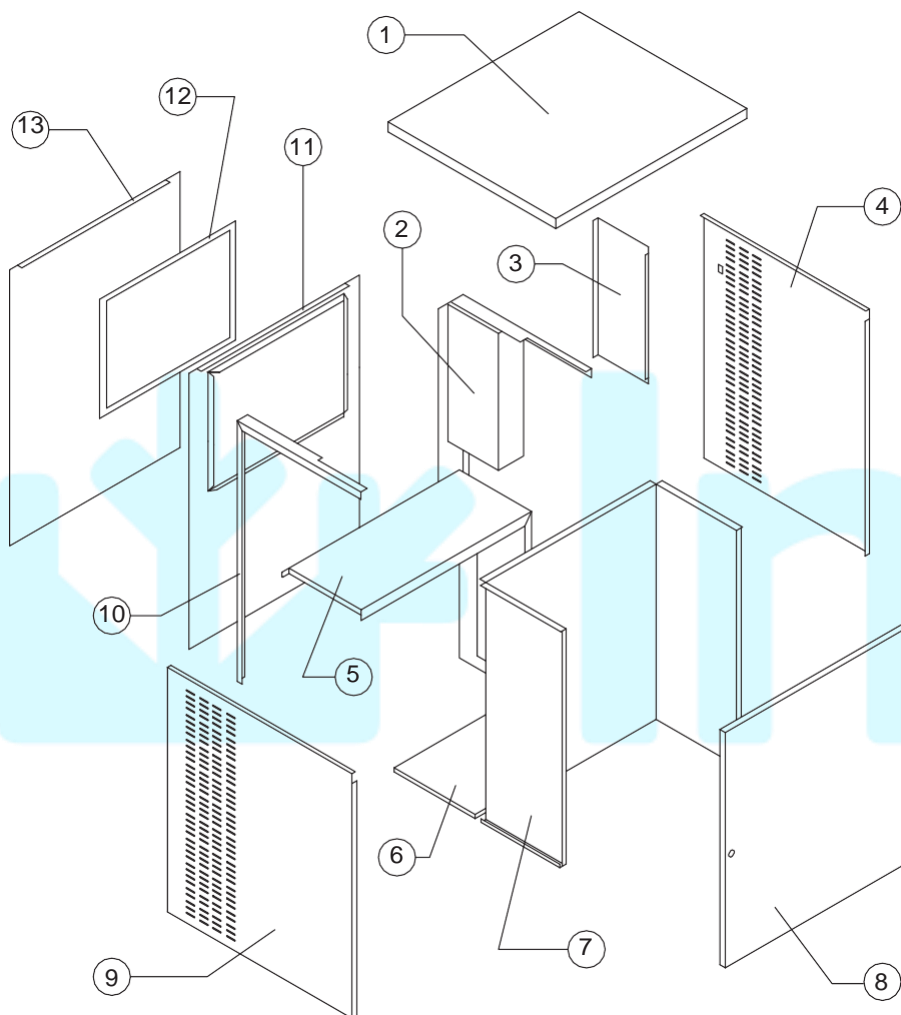
CIRCUITO IDRAULICO

POMPA SPRUZZATORE

PARTI ELETTRICHE



Infrico



Rev. 6 - 29/05/2006

Componenti Comuni

Rif.	Descrizione Ricambio	Codice
1	Top Assemblato	C22796
2	Angolare Destro	22839
3	Coperchio Parti Elettriche	Versione Attuale 21323
3	Coperchio Parti Elettriche	Fino a Matr. 298777 21274
4	Fianco Destro	Versione Attuale 22410
4	Fianco Destro	Fino a Matr. 298777 22794
5	Sella	21273
6	Piastra di Base	22800
7	Fodera Camera Evaporatore	22797
8	Assieme Pannello Anteriore	C22792
9	Fianco Sinistro	22795
10	Angolare Sinistro	22840

Componenti Solo Versione Aria

Rif.	Descrizione Ricambio	Codice
11	Pannello Posteriore	21269
12	Filtro	18163

Componenti Solo Versione Acqua

Rif.	Descrizione Ricambio	Codice
13	Pannello Posteriore	21275



Componenti Comuni

Rif.	Descrizione Ricambio	Codice	
3	Evaporatore	D10381	
4	Coperchio Evaporatore	22798	
5	Molla	20464	
6	Basculante	22801	
7	Compressore	Vedi Tabella	-
8	Corpo Valvola Vuoto-Carica	14007	
9	Meccanismo Valvola Vuoto-Carica	14005	
10	Tappo Valvola Vuoto-Carica	14006	
12	Bobina Valvola Inversione Ciclo	Vedi Tabella	-
13	Corpo Valvola Inversione Ciclo	20409	

Componenti Solo Versione Aria

Rif.	Descrizione Ricambio	Codice	
1	Ventola Aspirante	20407	
1	Ventola Aspirante	Solo 110/115V 60 Hz	20031
2	Condensatore ad Aria	Versione Attuale	20690
2	Condensatore ad Aria	Fino a Matr. 200549	20426

Componenti Solo Versione Acqua

Rif.	Descrizione Ricambio	Codice
11	Condensatore ad Acqua	14081

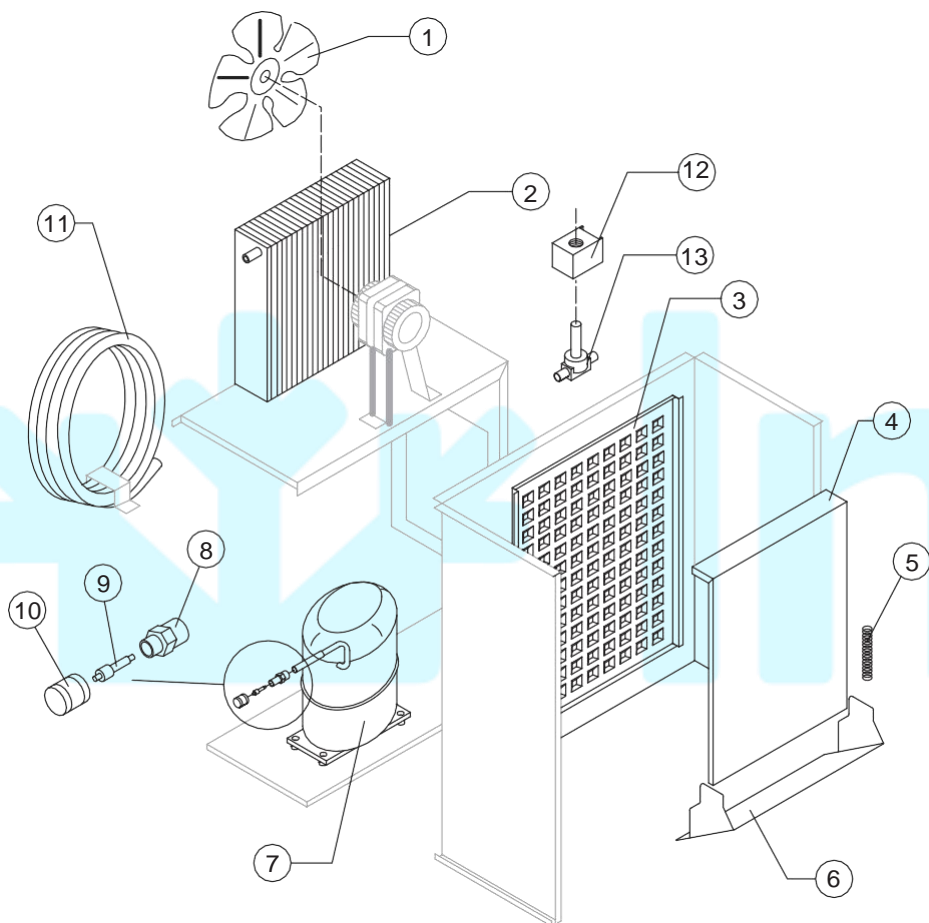
Rif. 7 - Compressore

Tensione	Codice
220/240V 50 Hz	23438
220/230V 60 Hz	23593
110/115V 60 Hz	23586

Rif. 12 - Bobina Valv. Inv. Ciclo

Tensione	Codice
220/240V 50 Hz	23091
220/230V 60 Hz	23091
110/115V 60 Hz	23256

Rev. 6 - 29/05/2006





VM 350

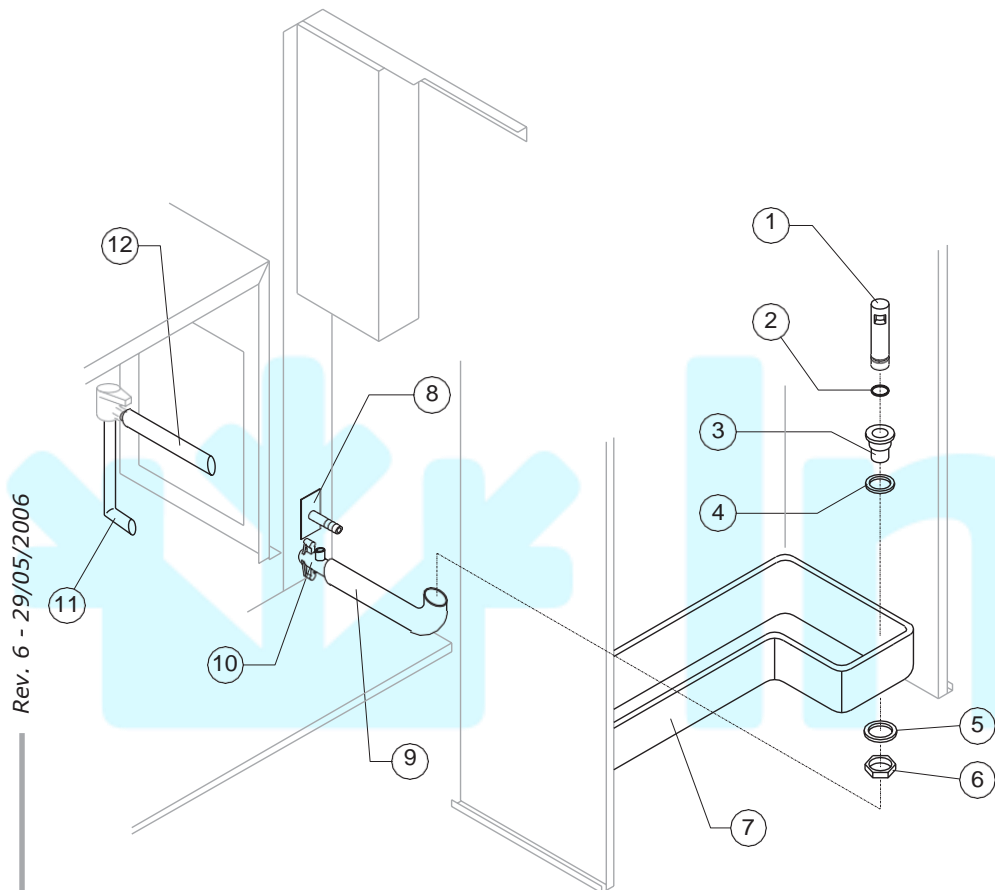
CIRCUITO IDRAULICO

Componenti Comuni

Rif.	Descrizione Ricambio	Codice
1	Tubo Troppo Pieno	10133
2	Guarnizione OR per Troppo Pieno	20233
3	Raccordo Scarico Troppo Pieno	10471
4	Guarnizione in Silicone	13006
5	Guarnizione Polietilene Semirigido	13007
6	Dado per Scarico Contenitore	10096
7	Bacinella Raccolta Acqua	10355
9	Tubo Scarico Troppo Pieno	13120
10	Raccordo di Scarico	10431
11	Tubo Collegamento Elettrovalvola Scarico - Scarico	13040
12	Tubo Collegamento "T" - Elettrovalvola Scarico	13102

Componenti Solo Versione Acqua

Rif.	Descrizione Ricambio	Codice
8	Portagomma con Piastrina	C20462

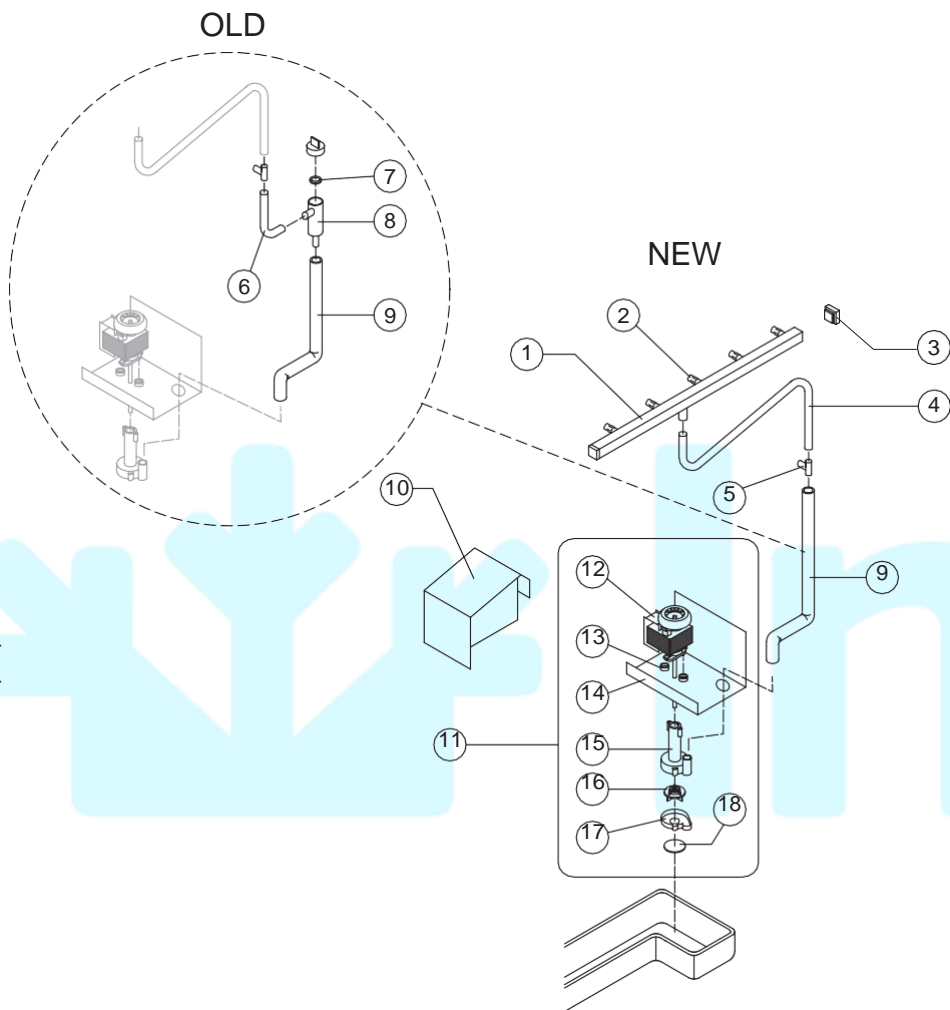


Rev. 6 - 29/05/2006



VM 350

POMPA SPRUZZATORE



Rif.	Descrizione Ricambio	Codice
1	Assieme Rampa Spruzzatori Versione Attuale	C20653
1	Assieme Rampa Spruzzatori Fino a Matr. 157539	C20585
2	Spruzzatore	D20002
3	Tappo Rampa Spruzzatori	10012
4	Tubo Collegamento Rampa "T"	13134
5	Giunto iTi Plastica - 20	10082
6	Tubo Alimentazione Spruzzatori	13005
7	Guarnizione per Filtro Pompa	13080
8	Filtro per Pompa	10139
9	Tubo Collegamento "T" - Pompa	Vedi Tabella
10	Protezione Pompa	22804
11	Assieme Pompa	Vedi Tabella
12	Motore Pompa	Vedi Tabella
13	Spessore Motore Pompa	20510
14	Supporto Motore Pompa	22799
15	Struttura Pompa	10065
16	Girante Pompa	10138
17	Fondo Diffusore	10067
18	Filtro Fondello Pompa	20518

Rif. 9 - Tubo coll. "T" - Pompa

Versione	Codice
NEW	13113
OLD	13157

Rif. 11 - Assieme Pompa

Tensione	Codice
220/240V 50 Hz	C23607
220/230V 60 Hz	C23616
110/115V 60 Hz	C23617

Rif. 12 - Motore Pompa

Tensione	Codice
220/240V 50 Hz	23073
220/230V 60 Hz	23187
110/115V 60 Hz	23188

Rev. 6 - 29/05/2006



VM 350

PARTI ELETTRICHE

Fino a Matr. 298777

Componenti Comuni

Rif.	Descrizione Ricambio	Codice
1	Timer	Vedi Tabella
2	Interruttore Luminoso "Economy-Full"	Fino a Matr. 298777
3	Interruttore "Lavaggio"	23619
4	Termostato Contenitore	R23005
5	Termostato Evaporatore	R23597
6	Interruttore Luminoso Verde	23327
7	Teleruttore	Vedi Tabella
12	Elettrovalvola Ingresso Acqua 1 Via	Vedi Tabella
13	Pressostato Condensatore	23175
14	Elettrovalvola Scarico Acqua	Vedi Tabella
15	Pressostato di Sicurezza	23342

Componenti Solo Versione Aria

Rif.	Descrizione Ricambio	Codice
8	Filtro Anti-Radiodisturbo	Solo 220V 50 Hz
16	Motore Ventilatore	Vedi Tabella

Componenti Solo Versione Acqua

Rif.	Descrizione Ricambio	Codice
8	Filtro Anti-Radiodisturbo	Solo 220V 50 Hz
11	Elettrovalvola Ingresso Acqua 1 Via	Vedi Tabella

Rif. 1 - Timer

Tensione	Codice
220/240V 50 Hz	23635
220/230V 60 Hz	23632
110/115V 60 Hz	23636

Rif. 12 - Elett. Ingr. 1 Via

Tensione	Codice
220/240V 50 Hz	23787
220/230V 60 Hz	23787
110/115V 60 Hz	23789

Rif. 7 - Teleruttore

Tensione	Codice
220/240V 50 Hz	23594
220/230V 60 Hz	23594
110/115V 60 Hz	23625

Rif. 14 - Elett. Scarico Acqua

Tensione	Codice
220/240V 50 Hz	23537
220/230V 60 Hz	23537
110/115V 60 Hz	23637

Rif. 11 - Elett. Ingr. 1 Via

Tensione	Codice
220/240V 50 Hz	23220
220/230V 60 Hz	23787
110/115V 60 Hz	23789

Rif. 16 - Motore Ventilatore

Tensione	Codice
220/240V 50 Hz	23121
220/230V 60 Hz	23121
110/115V 60 Hz	23621

Rev. 6 - 29/05/2006

